

# SICK AG

# LIVRE BLANC

## FONCTIONNEMENT ET VARIANTES DES CAPTEURS LiDAR

2018-07

### AUTEUR

Harald Weber  
Head of Product Unit Ranging LiDAR sensors  
chez SICK AG à Waldkirch / Allemagne

### RÉSUMÉ

Ce traité présente une multitude d'applications LiDAR. Les capteurs LiDAR sont utilisés dans les variantes 1D, 2D et 3D dans le monde entier, dans des productions industrielles, des systèmes de transport ou les secteurs logistiques. Avec l'accroissement de l'automatisation et la propagation grandissante des systèmes de transport sans conducteur, ils joueront très bientôt un rôle prépondérant dans la sûreté fonctionnelle et la détection et évaluation sans contact d'objets.

Parmi les nouveaux représentants LiDAR se trouvent, entre autres, les familles de capteurs Dx1000, TiMxxx, MRS1000, MRS6000 ou NAV de SICK. Ils complètent l'assortiment qui comprend déjà les LMS1xx, LMS5xx, LD-MRS et LD-LRS.

## Sommaire

<b>Qu'est-ce que LiDAR ?</b> .....	<b>2</b>
<b>Les capteurs LiDAR en variantes 1D, 2D et 3D</b> .....	<b>2</b>
<b>La mesure au laser – différentes méthodes de mesure</b> .....	<b>4</b>
<b>Méthodes de mesure avec les capteurs 1D, 2D et 3D</b> .....	<b>9</b>

## Introduction

Depuis des décennies, les capteurs LiDAR sont utilisés dans l'industrie, dans le monde entier. Les capteurs protègent les personnes et rendent possibles les processus automatisés. Cela vaut aussi bien pour les espaces intérieurs qu'extérieurs. Automatisation des ports, systèmes de gestion du trafic ou dispositifs de protection des objets ne sont que quelques-uns des exemples d'application. Le principe de fonctionnement des différentes variantes de LiDAR est décrit par la suite. En outre, des exemples choisis illustrent les applications possibles des scanners laser sans contact, souvent invisibles. Ces exemples montrent bien l'importance des applications LiDAR pour l'Industrie 4.0.

## Qu'est-ce que LiDAR ?

Aujourd'hui, les capteurs dont le fonctionnement repose sur une mesure de la distance sans contact au laser sont devenus une évidence dans le milieu de l'automatisation. Ce phénomène a débuté avec la méthode de mesure appelée TOF. La méthode TOF (Time of Flight), temps de vol ou temps de propagation de la lumière en français, est depuis couramment remplacée par la notion plus exacte de LADAR ou celle encore plus utilisée de LiDAR. LADAR (Laser Detection and Ranging) ou LiDAR (Light Detection and Ranging) font sciemment référence au RADAR familièrement employé et acronyme de Radio Detection and Ranging.

## Les capteurs LiDAR en variantes 1D, 2D et 3D

Dans leur version la plus simple, les capteurs LiDAR se retrouvent dans des appareils de mesure de la distance et dans des capteurs où ils font office de systèmes de mesure de la distance sous forme de points. Pour une mesure directe de la distance, ils sont dirigés sur une cible naturelle ou sur un réflecteur. Les capteurs qui travaillent ainsi dans une dimension (distance) sont dits monodimensionnels, soit des capteurs 1D.

En déplaçant le faisceau de mesure ou en le faisant tourner dans un plan, on obtient des renseignements sur la distance et l'angle, et donc en deux dimensions. Pour une telle mesure, les capteurs utilisés sont habituellement des scanners laser 2D ou capteurs 2D-LiDAR. Ils déterminent les valeurs de mesure de manière séquentielle avec un intervalle de temps normalement régulier entre les mesures.

Pour la troisième dimension, des capteurs LiDAR employés sont pivotés. Cela permet d'obtenir des informations aussi bien sur l'écart et la position sur l'axe x que sur les positions sur les axes y et z. Les mêmes informations sur les différents paramètres spatiaux sont acquises en déplaçant plusieurs systèmes émetteurs et récepteurs dans divers angles horizontaux dans un capteur et ce avec balayage. Il est alors question de scanners multicouche.

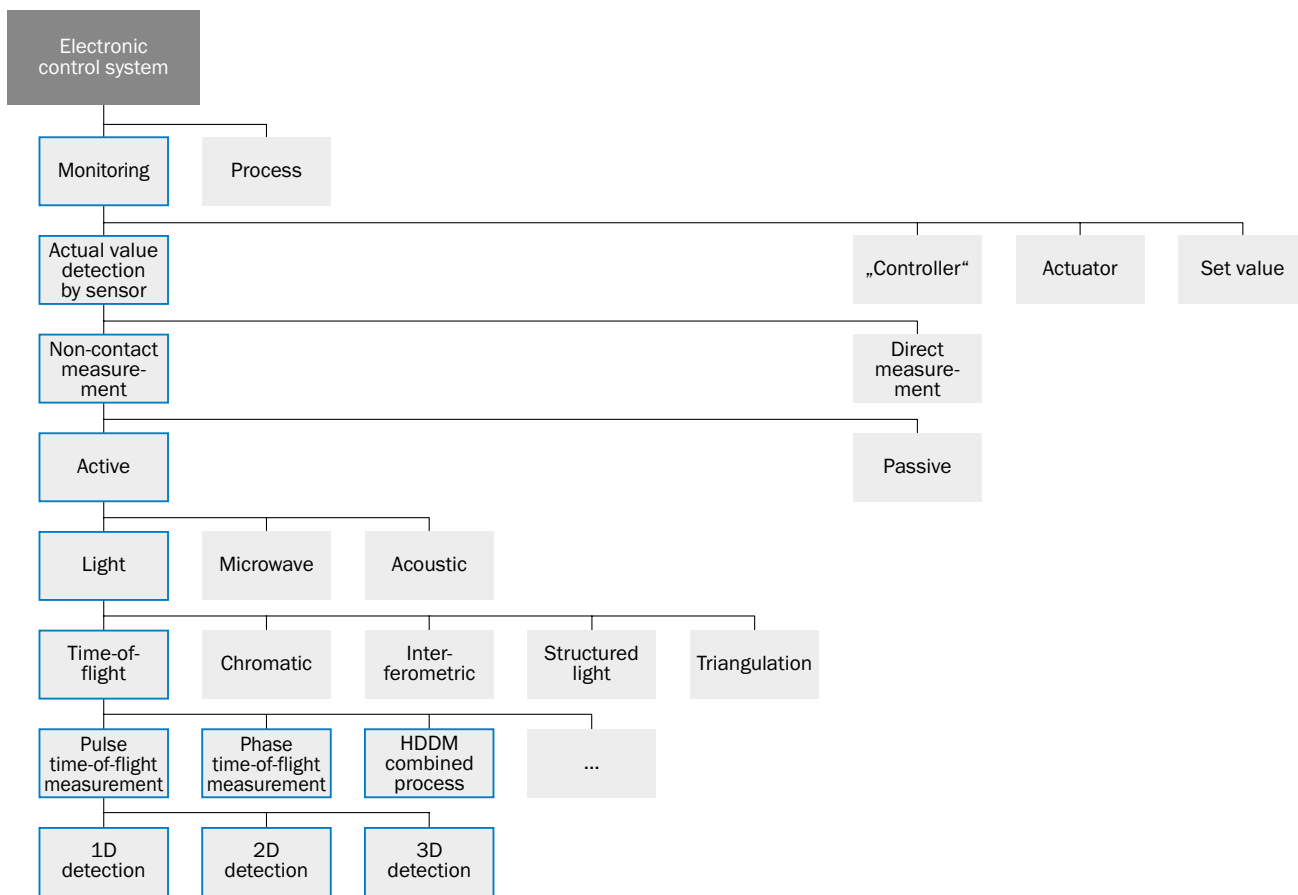


Fig. 1 : Structure d'une boucle de régulation électronique

En général, les capteurs LiDAR sont utilisés dans des boucles de régulation industrielles classiques. L'utilisation de capteurs de type LiDAR dans des applications liées à l'assurance qualité est expliquée ailleurs.

**Boucle de régulation**

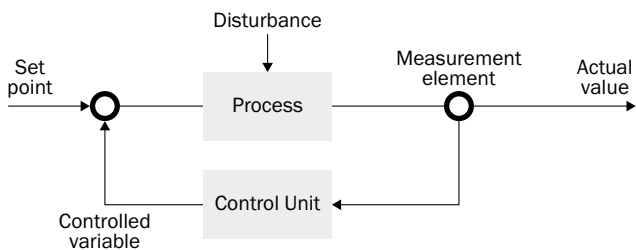


Fig. 2 : Schéma de principe de la boucle de régulation

Dans une boucle de régulation classique, les capteurs LiDAR offrent l'avantage de saisir sans contact la valeur effective relevée par l'élément de mesure (measurement element) au niveau de la sortie du processus de travail. Dans le contexte d'une méthode de mesure sans contact, ils satisfont aux exigences en n'exerçant aucune pression mécanique ou autre sur l'objet à mesurer. Une opération sans répercussion est ainsi possible et une mesure fiable et traçable est à disposition pour la boucle de régulation suivante.

## La mesure au laser – différentes méthodes de mesure

Utiliser un laser suppose un éclairage actif de l'objet à mesurer. Cet éclairage actif permet de profiter du fait que, dans tout cas de mesure, le récepteur du capteur est réglé sur la source émettrice. Le capteur est indépendant des sources de lumière externes. Il peut être utilisé avec la même efficacité la nuit, le jour, dans les tunnels, et aussi bien en extérieur qu'à la lumière artificielle.

Le recours à la lumière focalisée et cohérente d'un laser offre d'autres avantages. Il est ainsi possible, entre autre, de délimiter très précisément dans l'espace le signal émis pour la détection d'un objet. Il est important que les capteurs soient sûrs pour les yeux et qu'ils respectent les réglementations légales respectives concernant la puissance d'émission admissible. La focalisation des lasers émetteurs permet des résolutions fines en 2D et 3D pour la scrutation d'objets à grande distance ou ayant des structures fines.

La mesure avec des lasers comme source émettrice nécessite l'utilisation d'un élément de réception approprié. L'émetteur et le récepteur, ainsi que l'unité d'évaluation à haute résolution temporelle, forment le cœur du capteur LiDAR. Les circuits électroniques suivants sont importants pour l'utilisation des données de mesure obtenues. C'est là que se retrouvent les données sur l'alignement mécanique de l'émetteur et du récepteur et l'accord de puissance pertinent au regard de l'utilisation du capteur.

Une méthode de mesure sans contact exige que l'objet à mesurer puisse être détecté physiquement conformément au principe de mesure du capteur. Lors de l'utilisation d'un laser, cela signifie un faisceau sans perturbation du laser vers et provenant l'objet dans la « line of sight » directe. L'un des principaux avantages de la mesure laser sans contact est qu'elle fonctionne avec quasiment tous les types d'objets. Ceci permet une multitude d'applications pour la détection laser sans contact dans le monde industriel. Les capteurs de mesure à laser sont utilisés, par exemple, en logistique, pour les processus de transport, pour l'enregistrement des flux de trafic sur les routes ou dans l'automatisation des processus de chargement et de déchargement des conteneurs dans les ports.

La puissance lumineuse réfléchiée d'une impulsion laser dépend directement de la distance et de la nature de l'objet à mesurer. En raison de la propagation rectangulaire et plane de l'impulsion laser dans la direction de l'émission, la divergence, moins de lumière par unité de surface est émise sur l'objet en fonction de la distance. Les mêmes conditions de propagation s'appliquent à la lumière réfléchiée. Les surfaces à considérer ne sont quant à elles pas obligatoirement orientées de sorte à ce que toute la lumière réfléchiée en direction du capteur soit retournée. En général, seule une fraction de la lumière réfléchiée atteint le récepteur du capteur LiDAR.

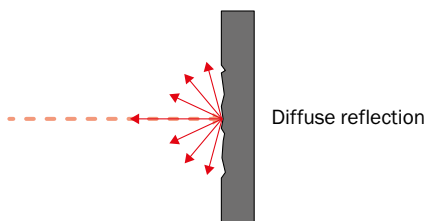


Fig. 3 : Réflexion du faisceau lumineux à la surface de l'objet

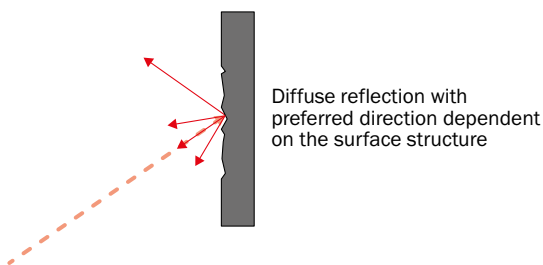


Fig. 4 : Angle de réflexion

La réflexion au niveau de l'objet dépend directement de la nature de l'objet. Ce phénomène s'appelle la réflectance. La brillance et les propriétés de réflexion de l'objet déterminent cette valeur. La réflectance est donnée en pourcentage selon le tableau standard de Kodak. Le charbon a une réflectance d'env. 5 %, le cuir de chaussures noires env. 10 %, un mur en plâtre blanc env. 90 %. Les rétroreflecteurs qui renvoient la lumière dirigée vers la source de rayonnement peuvent atteindre des valeurs de réflectance de 10 000 %, une bande réflectrice de 3 000 %. Les propriétés de réflectance des objets détectés à proximité immédiate du capteur comme à une grande distance sont un défi par rapport à la dynamique du récepteur du capteur. Grâce à l'adaptation optimale de l'émetteur laser, de l'énergie de l'impulsion et de la sensibilité du récepteur, les capteurs LiDAR peuvent également mesurer de manière fiable des objets se trouvant à de grande distance et ayant une faible réflectance.

Avec la mesure de distance au laser, la distance la plus courte entre l'objet et le capteur est mesurée directement. C'est un avantage considérable, car aucune déflexion supplémentaire et donc aucun « grossissement » supplémentaire ne peut se produire lors de la mesure à la vitesse de la lumière. Dans quelques applications, cependant, c'est aussi un inconvénient. Il peut être difficile de mesurer des objets placés derrière une vitre ou un emballage sous film. Les capteurs LiDAR ne « regardent » pas autour des coins et ne passent généralement pas à travers les objets, même si cela serait souhaitable pour l'application. Les objets transparents sont dans la plupart des cas la cause d'interférence dans la valeur mesurée, mais sont souvent filtrés de manière fiable dans l'application, par exemple par la technologie multi-échos.

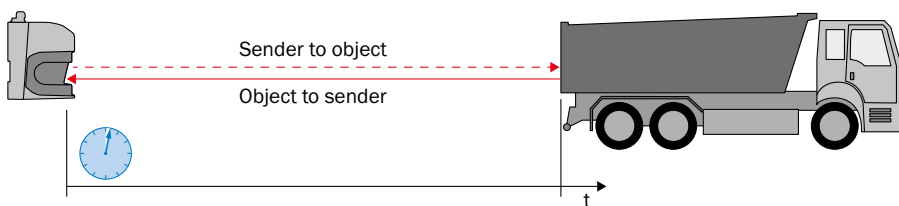


Fig. 5 : Mesure de la distance par la mesure du temps de propagation de l'impulsion

Le choix de la méthode de mesure appropriée optimise le capteur LiDAR pour l'application respective.

**Méthode de mesure par corrélation de phases**

La méthode de corrélation de phases est également décrite dans le livre blanc HDDM<sup>+</sup> (8022026). Elle fait partie des méthodes classiques de mesure de la distance. Un signal d'une certaine fréquence est marqué sur un faisceau laser continu. La différence de temps de propagation de phase entre le faisceau d'émission et le faisceau de réception est alors détectée dans le récepteur et analysée dans l'unité d'évaluation. La différence de phase est en corrélation avec la distance entre le capteur et l'objet. Un inconvénient systématique de cette méthode est que la mesure de la différence de phase après une différence de phase de plus de 360° ne permet plus d'indiquer clairement la distance. Il s'agit ici aussi d'une plage d'unicité de < 360°. Une solution pour les systèmes unidimensionnels consiste en des capteurs qui commutent à différentes fréquences de différentes longueurs d'onde et atteignent une longue portée et une grande précision grâce à des comparaisons logiques des valeurs mesurées.

**Méthode de mesure par le temps de propagation de l'impulsion**

La méthode du temps de propagation de l'impulsion a conduit au succès des capteurs LiDAR pour des portées allant jusqu'à plusieurs centaines de mètres. Il existe désormais des capteurs capables de traiter des temps de propagation de la lumière se trouvant dans une plage de quelques centimètres par l'intermédiaire d'un compteur. La méthode du temps de propagation de l'impulsion utilise le temps de propagation pur d'une impulsion lumineuse entre l'émetteur, l'objet et le récepteur. Si un objet réfléchit l'impulsion laser, alors la mesure a détecté la distance la plus courte entre l'objet et le capteur. Avec la mesure à la vitesse de la lumière, les valeurs mesurées sont extrêmement robustes et accessibles à l'aide de capteurs basés sur la méthode du temps de propagation de l'impulsion.

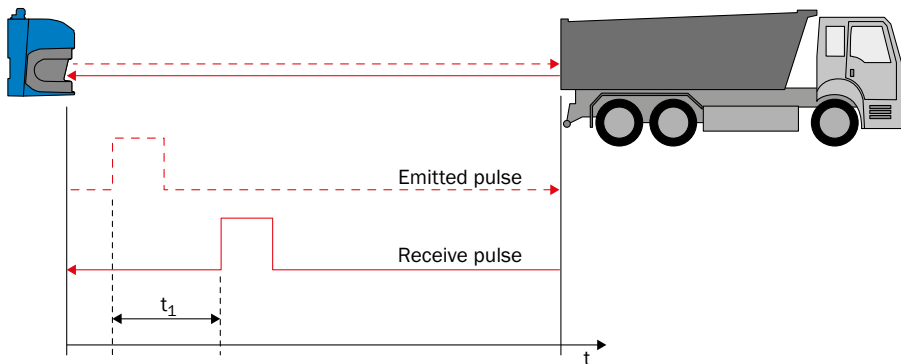


Fig. 6 : Principe de fonctionnement de la mesure du temps de propagation

**Méthode de mesure HDDM+ (analyse statistique) :**

La High Definition Distance Measurement Plus (HDDM+) est une méthode statistique. Elle est décrite plus en détail dans le livre blanc HDDM+ (8022026). Cette méthode utilise l'effet de nombreuses impulsions individuelles, qui sont regroupées en utilisant le modèle d'émission connu et fournissent des informations sur la distance et le signal d'écho à l'aide de méthodes statistiques.

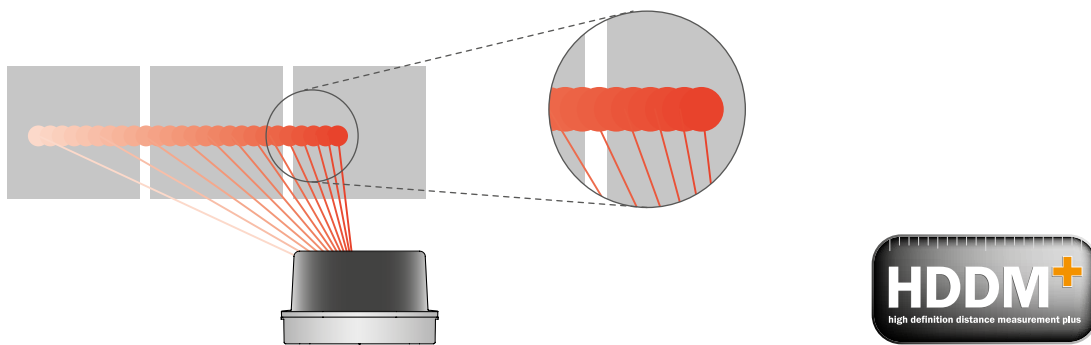


Fig. 7 : Balayage sans faille de la zone de balayage sur l'exemple du capteur LiDAR de SICK MRS1000.

**Analyse de plusieurs impulsions de réception dans le faisceau de mesure**

Comme dans la pratique, ni une impulsion laser ne peut être infiniment courte, ni un spot lumineux infiniment concentré (petit) dans la direction de la propagation, il en résulte des effets physiques qui rendent les capteurs utilisables pour calculer une valeur de mesure. Les effets les plus connus sont les signaux d'écho de retour, qui peuvent être utilisés pour un balayage multiple. Si le spot laser est plus grand que l'objet à mesurer, et qu'une partie du spot touche un bord, alors une partie de l'impulsion lumineuse est réfléchiée par la surface du premier objet à mesurer et éventuellement une partie de la surface derrière lui. Cet effet peut se produire plusieurs fois, générant d'autres mesures. L'objectif est maintenant de développer une méthode qui rend cet effet apparemment perturbateur utilisable pour l'application. Le client reçoit les valeurs de distance et d'écho du capteur par l'intermédiaire des échos réfléchis dans les différents angles. Un nombre maximum de huit échos pour les capteurs 1D et de cinq pour les capteurs à balayage est recommandé. L'émission de plusieurs échos permet l'utilisation de capteurs LiDAR en extérieur. Il est ainsi possible de filtrer efficacement les valeurs d'interférence générées par la pluie, la neige, la poussière ou la grêle dans le champ de vision.

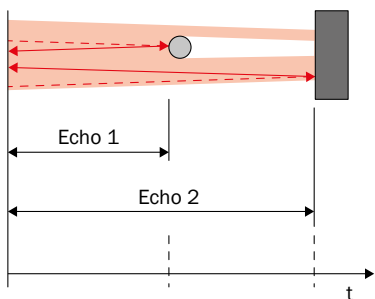


Fig. 8 : Objet plus petit que le diamètre du faisceau laser

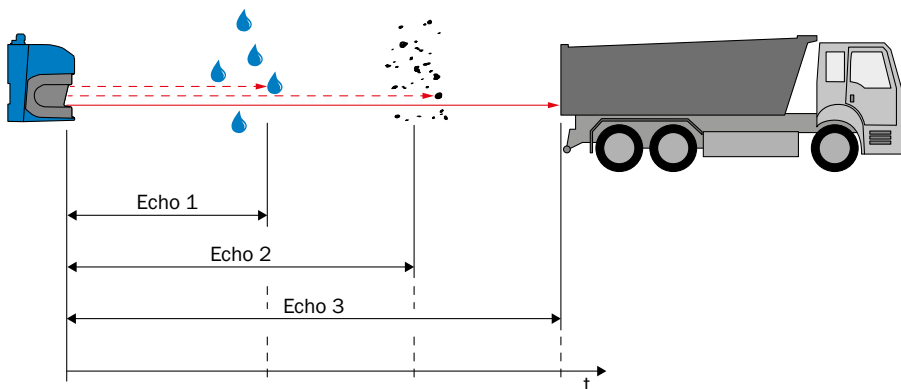


Fig. 9 : Effets des échos multiples dans le faisceau de mesure

Les capteurs peuvent enregistrer une valeur de mesure ou, dans le cas de systèmes multi-échos, plusieurs valeurs de mesure de différentes distances par pas angulaire. Cette valeur de mesure peut être transmise pour l'analyse interne ou la sortie de données en externe. Si une valeur est mesurée sous un angle, la méthode de mesure du temps de propagation de l'impulsion permet de s'assurer qu'un objet se trouve sur ce faisceau de mesure. Si un capteur LiDAR est monté sur des véhicules, on ne peut pas supposer que deux mesures consécutives toucheront le même objet. Une évaluation visant à déterminer si la valeur mesurée fait partie de l'application ou doit être éliminée, par exemple parce qu'elle a été causée par un élément tombant à travers le champ de vision, doit être effectuée dans l'application suivante. Avec un capteur laser de mesure, l'utilisateur est libre de monter le filtre adapté à son application. De plus, les capteurs ont souvent des filtres configurables qui peuvent être activés. Pour déterminer l'instant de la mesure, les balayages de données des capteurs contiennent des horodatages qui peuvent être synchronisés avec des sources de données externes.

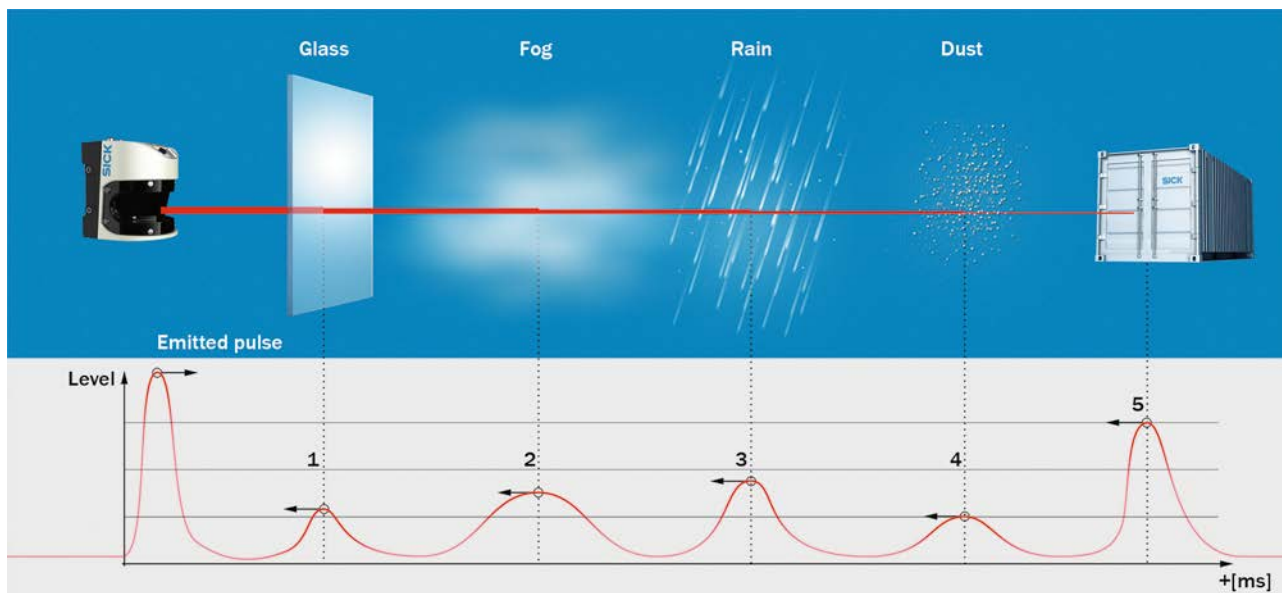


Fig 10 : Analyse multi-échos LMS5xx



## Méthodes de mesure avec les capteurs 1D, 2D et 3D

### Capteurs de mesure linéaire (1D)

Les capteurs de distance tels que le Dx1000 utilisent l'expansion linéaire unidimensionnelle en direction de l'objet à mesurer pour déterminer les distances et les changements de distance par rapport à des cibles naturelles (jusqu'à 100 % de réflectance) ou à des réflecteurs. Lors de mesures réalisées sur les réflecteurs, il est possible d'atteindre des portées de 1 500 m (DL1000). Les capteurs linéaires sont notamment utilisés pour positionner de grandes grues à une distance exacte afin de permettre les opérations de préhension et de déchargement. L'optimisation du temps de cycle de mesure en fonction de l'application garantit une détection fiable et extrêmement précise des longues distances et des changements rapides de distance. Pour en savoir plus, consulter la notice d'utilisation du Dx1000 (DE : 8019330, EN : 8019329) – un capteur 1D typique pour une méthode de mesure moderne.

### Capteurs de mesure de surface (2D)

Les capteurs 2D ont été développés avec pour objectif de conserver les propriétés exceptionnelles de la mesure laser et de les utiliser dans un capteur qui mesure la surface. La méthode utilisée ici pour dévier un faisceau laser par l'intermédiaire d'un miroir tournant semble simple. Néanmoins, le défi réside dans les détails. De nombreux capteurs de balayage sont des systèmes de mesure coaxiaux. Le faisceau d'émission est situé au milieu du faisceau de réception. Celui-ci est alors dévié par un miroir tournant. Toutes les propriétés décrites qui rendent la mesure laser si exceptionnelle sont conservées, telles que la longue portée et la capacité de mesurer même des objets extrêmement sombres.

Les capteurs LiDAR synchronisent l'ordre séquentiel des impulsions laser avec la fréquence de rotation du moteur et la résolution angulaire souhaitée. Habituellement, la fréquence d'envoi maximale de la source laser et la résolution angulaire souhaitée déterminent la vitesse de rotation du moteur. Au cours d'un tour, il n'est pas possible de générer plus d'impulsions que ne le permet le circuit laser.

Les capteurs à balayage se distinguent également par la résolution angulaire et la précision angulaire de l'ordre d'envoi ainsi que par la fréquence de mesure élevée (vitesse de rotation des moteurs).

La déviation d'un faisceau laser par l'intermédiaire d'un miroir exige une grande précision mécanique.

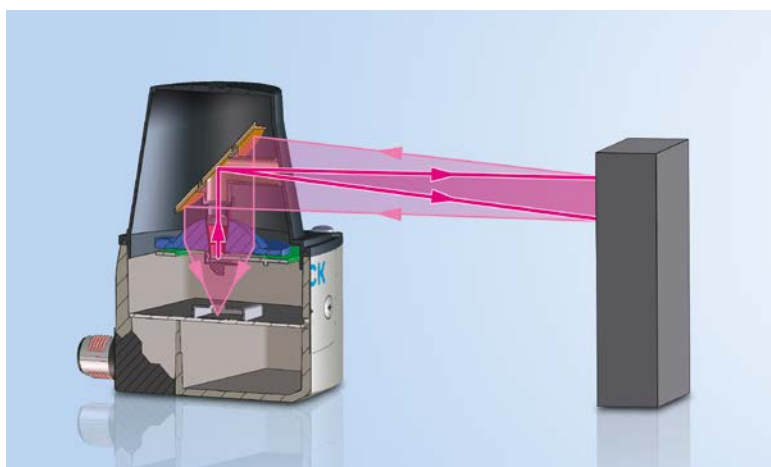


Fig. 11 : Principe de fonctionnement d'un capteur 2D-LiDAR

On regarde du côté du polygone d'émission et la lumière reçue sur le polygone de réception est guidée via une lentille collectrice dans le récepteur latéral. Avec un polygone, des taux de balayage élevés sont obtenus à de basses fréquences motrices, puisque chaque facette de polygone produit un balayage dans le cas d'une déviation au moyen d'un miroir. Du point de vue physique, il en résulte une limitation du champ de vision selon le nombre de facettes et la structure mécanique, à moins de 100 degrés ou 70 degrés pour le LMS4000.

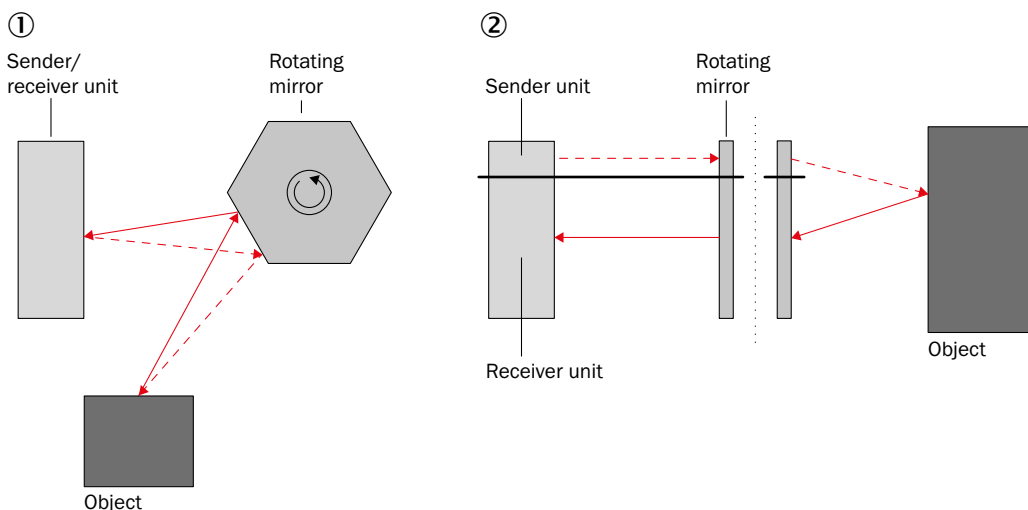


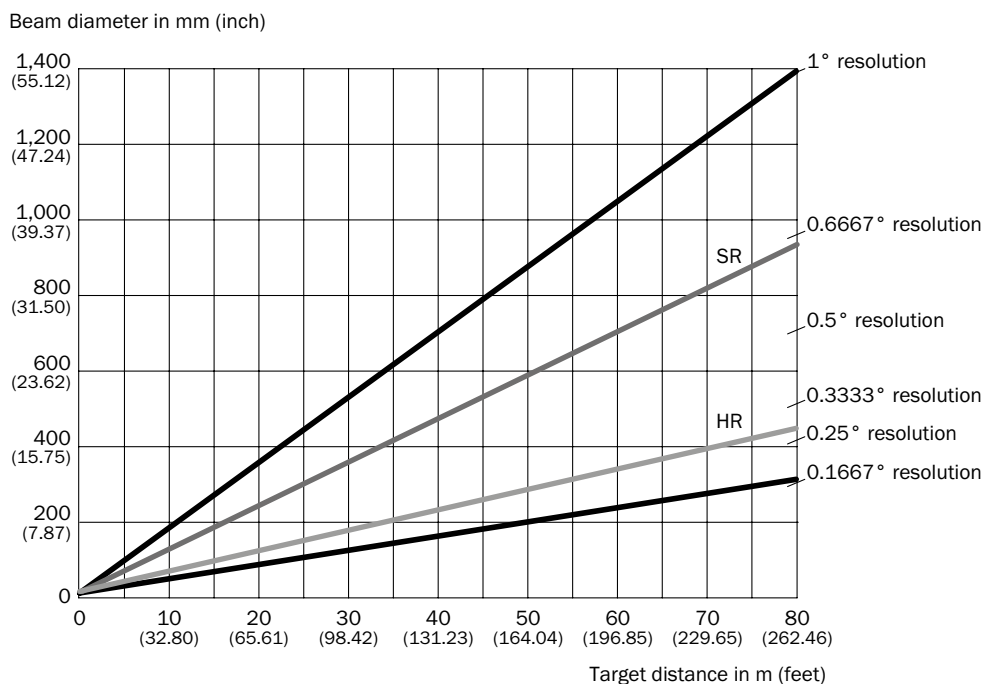
Fig. 12 : Structure du LMS4000, ① = vue d'en haut ; ② = vue du côté

Comme mentionné, la fréquence de balayage est une caractéristique majeure des capteurs LiDAR. Une augmentation de la fréquence de balayage est obtenue en utilisant plusieurs émetteurs et récepteurs. En ce qui concerne le LMS1000, le tout dernier capteur LiDAR de SICK, quatre modules émetteur-récepteur disposés en croix (vue du dessus) sont tournés autour de leur axe. Il en résulte pratiquement quatre capteurs laser qui balayent le même plan à une distance de phase de 90 degrés l'un par rapport à l'autre. Si le moteur tourne à 50 Hz (20 ms par tour complet), chaque section de 90 degrés est balayée en 1/4 des 20 ms. La rotation complète de 360 degrés est couverte par quatre modules, dont chacun doit balayer 90 degrés seulement. Cela signifie que les plages de visualisation à 360 degrés sont balayées en 5 ms ou en d'autres termes : le capteur fonctionne à une fréquence de balayage de 200 Hz.

Avec les capteurs LiDAR de mesure de surface, c'est la résolution angulaire dans le plan de scrutation qui importe. Cela permet de savoir si la surface a été intégralement scrutée. Pour ce faire, un grand nombre de capteurs offrent une résolution angulaire optimale pour chaque application. Le LMS511 peut, par exemple, changer la résolution angulaire via la fréquence de balayage. Sa taille de spot est supérieure à la résolution angulaire du capteur et permet ainsi un balayage surfacique de toute la zone à scruter. La distance de balayage efficace des différents scanners varie de 10 m à 80 m. Ceci s'applique également aux cas de réflectance difficiles, comme avec une réflectance de seulement 10 %.



Fig. 13 : Exemple du LMS5xx



- Beam distance, depending on resolution
- Beam diameter (SR)
- Beam diameter (HR)

Fig. 14 : Diamètre de faisceau et distance entre les points de mesure du LMS500 de 0 m à 80 m

### Capteurs de mesure spatiale (3D)

En partant du principe décrit des capteurs LiDAR de mesure de surface, la question se pose de savoir comment mesurer des objets en trois dimensions.

Pour générer une image 3D à partir des mesures d'un capteur 2D-LiDAR, le télégramme d'émission standard des données ainsi que le point de fixation mécanique du capteur dans le système de coordonnées de l'utilisateur sont nécessaires. Les balayages sont émis horodatés et indexés de telle sorte que l'utilisateur peut créer une représentation logique et exacte au niveau temps et lieu des balayages produits séquentiellement. Pour les objets en mouvement sous un capteur fixé à un cadre ou à un mât, il en résulte une représentation 3D. Logiquement, dans ce cas, le vecteur vitesse du mouvement propre de l'objet est nécessaire pour synchroniser la fréquence de balayage de l'image avec la distance réelle des balayages individuels sur l'objet. La longueur des objets passant sous le capteur peut ainsi également être mesurée. C'est ce qui se passe notamment avec les systèmes de péage qui, à l'aide de capteurs laser, fournissent des informations précises sur la classe des véhicules ou avec des systèmes de mesure du volume qui mesurent la taille de véhicules ou d'objets extra-larges.

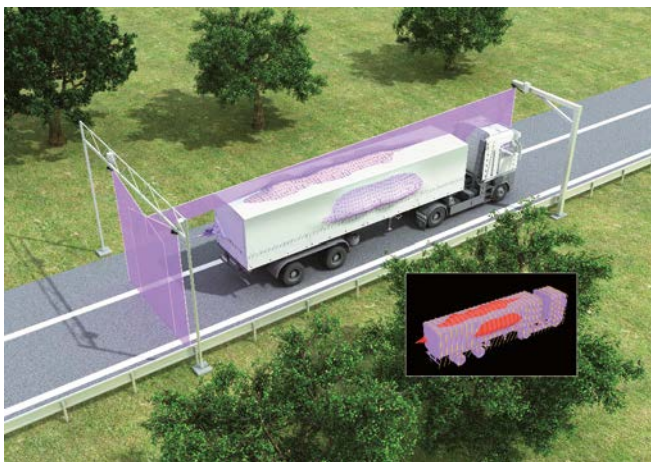


Fig. 15 : Mesure du profil d'un camion avec trois capteurs LiDAR 2D-LiDAR

Sur la base des informations fournies par les mesures du capteur, le capteur laser de SICK peut lui aussi être « déplacé ». Cela se fait soit sur des dispositifs pivotants, soit des « images 3D de distance » des objets sont créées par le biais d'axes linéaires. Pour ce type d'application, les objets sont généralement immobiles. Il s'agit par exemple de systèmes de mesure de volume ou d'installations de chargement automatique telles que celles utilisées pour le chargement des conteneurs. Robustes, les capteurs de SICK supportent aisément les mouvements tels que les pivotements, les accélérations ou les décélérations.

### Scanner multicouche

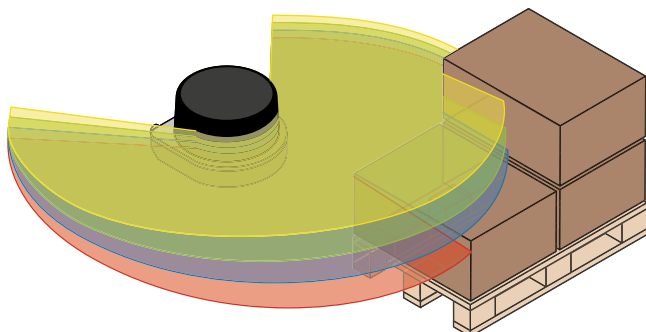


Fig. 16 : Capteur LiDAR à 4 plans de scrutation

Les toutes dernières classes d'appareil des capteurs LiDAR 3D offrent plus encore. Plusieurs émetteurs et récepteurs ou une combinaison des deux permettent de produire des capteurs qui balayent plusieurs couches simultanément ou sous des angles différents. Cela signifie que les capteurs de la génération LD-MRS ou MRS1000 et MRS6000, couvrent non seulement la couche 2D horizontale correspondant à la couche 0° pour un capteur orienté dans un plan horizontal, mais aussi d'autres couches inclinées vers le haut ou vers le bas.

**Capteur 3D-LiDAR MRS1000**

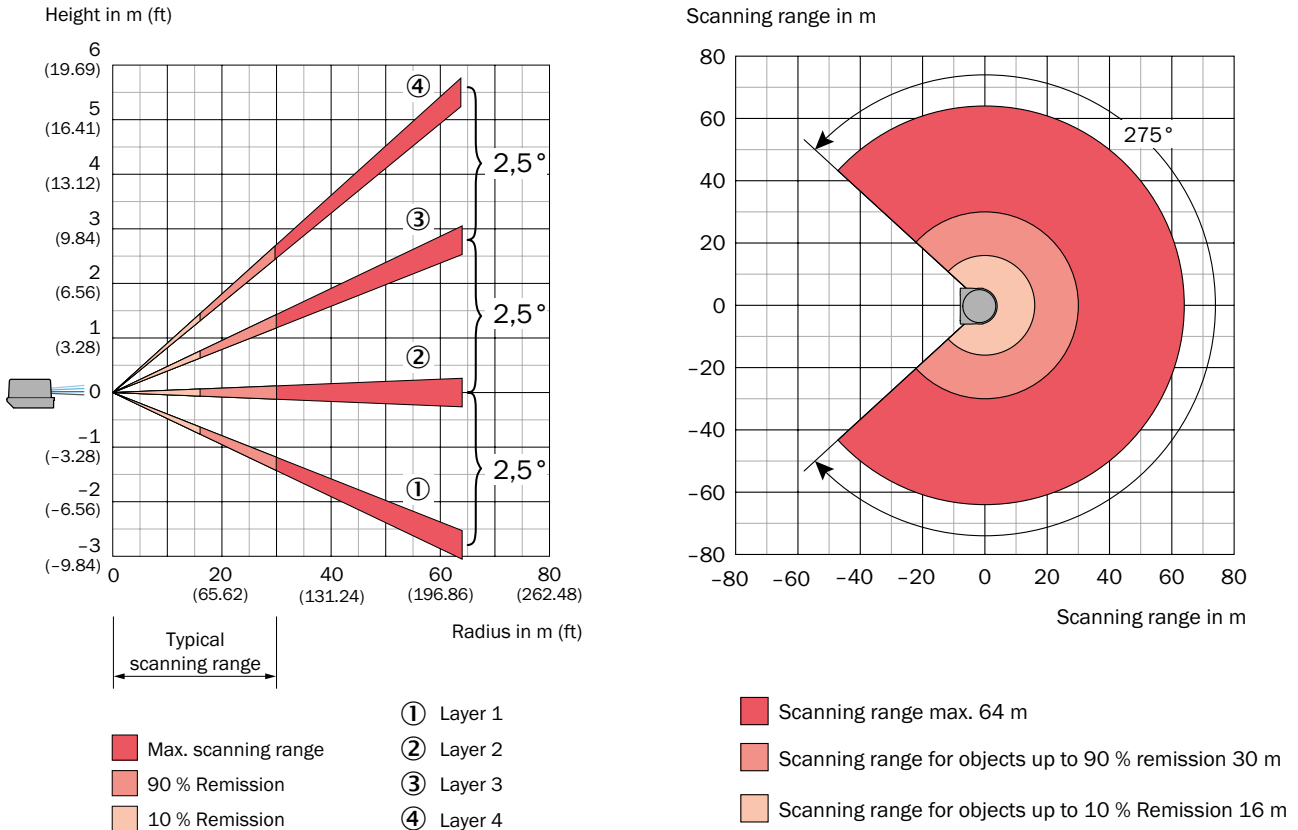


Fig. 17 : Diagramme exemplaire du MRS1000

L'avantage pour l'utilisateur est évident. Une rotation entraîne un plus grand nombre de points de mesure. Pour ces derniers, des informations concernant la distance, l'angle dans le plan horizontal et l'angle dans les plans de l'espace tridimensionnel doivent être acquises. À partir de ces trois coordonnées spatiales, il est possible de déterminer les positions d'un point de mesure X, Y, Z dans le système de coordonnées d'origine. Cette mesure présente dans une large mesure la même disponibilité caractéristique des capteurs de SICK que celle des capteurs 1D ou 2D de SICK. Le MRS1000 possède, par exemple, quatre couches, chacune inclinée de 2,5°. Dans ce cas, davantage de points de mesure sont simultanément saisis, qu'avec les capteurs 2D. La structure mécanique multicouche conduit en outre à une plus grande vitesse de balayage.

Pour les systèmes multicouche, il existe divers types de fonctionnement. Pour le MRS1000, il se produit une inclinaison des couches des modules d'émission et de réception internes. Chaque module balaie alors une section en effectuant une rotation de 90°. Les objets visibles dans plus d'une couche sont ainsi saisis en un quart de temps d'une rotation complète.

Avec les capteurs 3D et le principe de mesure, qui repose sur une déviation de l'« angle de vue » du trajet d'émission-réception à travers un miroir, les avantages de la mesure laser ont été conservés. Si les modules sont encore orientés à des angles différents, les angles dans les objets du plan, c'est-à-dire les coordonnées x, y et z dans l'espace, peuvent être déterminés en plus de la distance et de l'angle de la direction de balayage lors de la mesure d'objets. Les avantages d'une sensibilité élevée et d'une longue portée sont perpétués pour la mesure dans chaque plan.

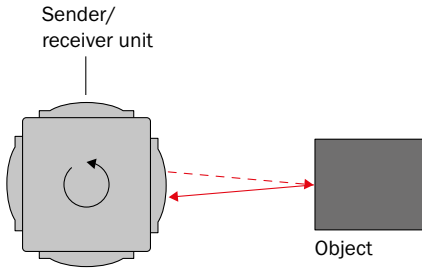


Fig. 18 : Structure du MRS1000

Pour une distance d'env. 16 m, le MRS1000 assure une couverture latérale d'env. 2 m. Les couches inclinées décrivent l'enveloppe d'un cône.

Si le capteur est monté sur un véhicule sans conducteur, par exemple un AGV ou un AGC, qui se déplace à une seule vitesse, le capteur balaie la surface des objets en passant. Toute modification des zones de balayage conduit à une éventuelle inclinaison du capteur. L'inclinaison de couche dans une zone proximale inférieure à cinq mètres se transforme en balayage d'environ 0,5 m de large. Cela tient compte du désir de pouvoir réagir rapidement à courte distance, car même les petits objets peuvent être scannés avec n'importe quelle position. Grâce à la disposition décalée de 90 degrés des modules émetteur-récepteur, le processus est quatre fois plus rapide qu'avec la fréquence de rotation d'un module individuel.

**Capteur 3D-LiDAR MRS6000**

Avec le MRS6000, l'effet miroir polygonal est utilisé et plusieurs émetteurs sont disposés l'un au-dessus de l'autre. Il s'agit d'un principe alternatif pour créer plus d'un plan de mesure dans un scanner. Avec chaque polygone miroir, chaque paquet émis de 6 faisceaux est incliné et 24 couches sont obtenues sur la rotation complète du polygone avec 4 faces polygonales. Le MRS6000 offre un balayage sans faille de l'angle d'ouverture horizontal tout entier. Il présente un angle d'ouverture horizontal de 120 degrés et un angle d'ouverture verticale de 15 degrés.

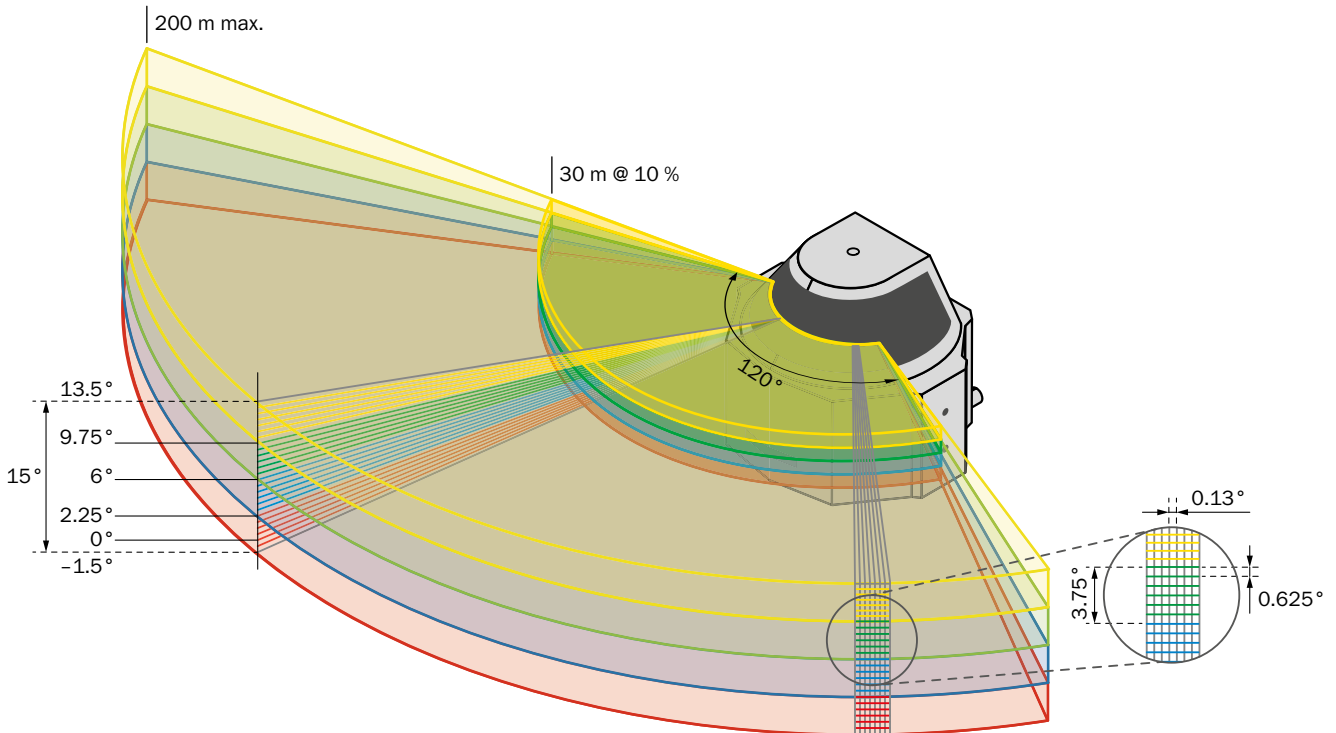


Fig. 19 : Principe de fonctionnement, représentation 3D

**Capteur 3D-LiDAR LD-MRS**

Avec entre quatre à huit couches, le scanner multicouche LD-MRS couvre une portée pouvant atteindre 100 m, le MRS1000 permet de réaliser des balayages à des distances maximales de 30 m pour les AGV.

Sur les capteurs de la série LD-MRS, deux diodes laser maîtresses sont utilisées comme éléments émetteurs. Le signal de réception est en outre réparti respectivement sur deux éléments récepteurs. Le LD-MRS est ainsi transformé en capteur à quatre couches. Du point de vue mécanique, sa structure est semblable à celle du scanner à polygone MRS6000, bien que dans le cas présent, le polygone se compose de deux facettes, les faces avant et arrière du miroir de renvoi.

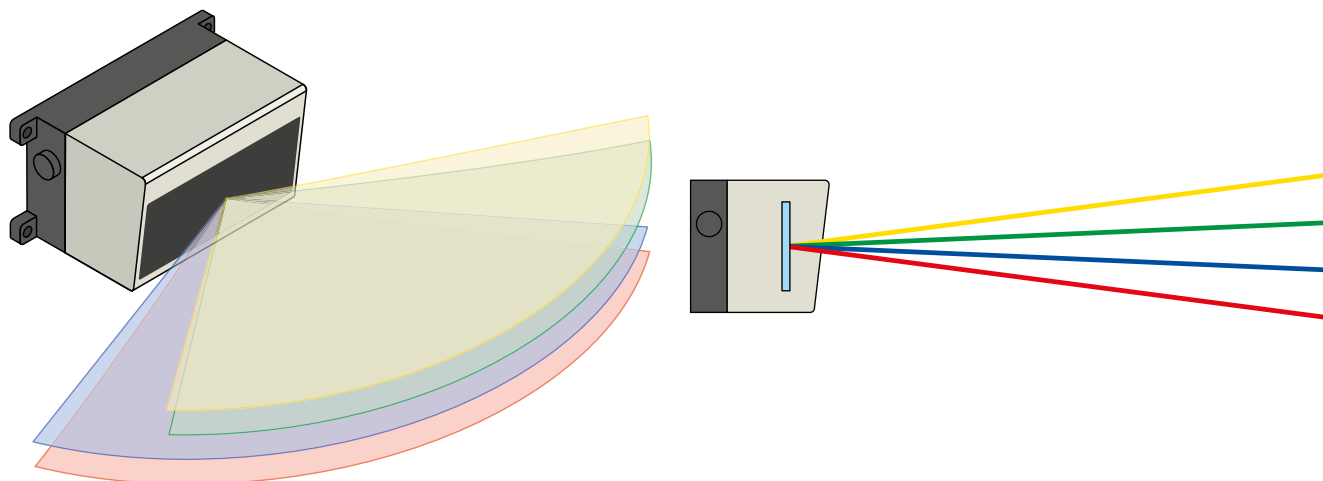


Fig. 20 : Structure en couches du LD-MRS

#### RÉFÉRENCES

→ [www.sick.com/2D\\_LiDAR\\_sensors](http://www.sick.com/2D_LiDAR_sensors)

→ [www.sick.com/3D\\_LiDAR\\_sensors](http://www.sick.com/3D_LiDAR_sensors)